

Apilador Eléctrica 1.2 - 1.4 t

BT staxio

W-series

SWE120

SWE140



Apilador conductor acompañante

Apilador conductor acompañante						SWE120	SWE140
Identificación	1.1	Fabricante				Toyota	Toyota
	1.2	Modelo				SWE120	SWE140
	1.3	Impulsor				Eléctrico	Eléctrico
	1.4	Tipo de operador				Acompañante	Acompañante
	1.5	Capacidad de carga/carga nominal	Q	kg	1200	1400	
	1.6	Centro de carga	c	mm	600	600	
	1.8	Distancia de carga, centro de la rueda de la horquilla al frente de las horquillas	x	mm	645	645	
	1.9	Distancia entre ejes	y	mm	1252	1252	
	Peso	2.1	Peso de servicio incluyendo la batería		kg	907	907
2.2		Carga de eje, con carga, unidad/rueda giratoria/rueda de horquilla		kg	400/290/1445	450/245/1640	
2.3		Carga de eje, sin carga, unidad/rueda giratoria/rueda de horquilla		kg	400/250/285	450/200/285	
Ruedas	3.1	Unidad/rueda giratoria/rueda de horquilla			Polyurethane	Polyurethane	
	3.2	Ruedas de horquillas		mm	Ø230x70	Ø230x70	
	3.3	Rueda motriz		mm	Ø85x95	Ø85x95	
	3.4	Ruedas adicionales (dimensiones)		mm	Ø125x50	Ø125x50	
	3.5	Ruedas, número delantera/trasera (x = ruedas de impulsión)			1x+2/2	1x+2/2	
	3.6	Ancho de pista, delantera	b ₁₀	mm	550	550	
	3.7	Ancho de pista, trasera	b ₁₁	mm	390	390	
Dimensiones	4.2	Altura mínima del mástil	h ₁	mm	2135 *)	2160 *)	
	4.3	Elevación libre	h ₂	mm	166 *)	166 *)	
	4.4	Elevación	h ₃	mm	3210 *)	3165 *)	
		Altura de elevación	h ₂₃	mm	3300 *)	3255 *)	
	4.5	Altura máxima del mástil	h ₄	mm	3720 *)	3725 *)	
	4.8	Altura de la plataforma (opcional plataforma)	h ₇	mm	150	150	
	4.9	Altura del timón en posición sin plataforma, mín./máx.	h ₁₄	mm	865/1235	865/1235	
		Altura del timón en posición con plataforma, mín./máx.	h ₁₄	mm	1055/1235	1055/1235	
	4.15	Altura de las horquillas en posición bajada	h ₁₃	mm	90	90	
	4.19	Longitud total	l ₁	mm	1906	1906	
	4.20	Longitud hasta talón interior horquillas	l ₂	mm	756	756	
	4.21	Ancho de chasis	b ₁	mm	770	770 *)	
	4.22	Espesor/Ancho/Longitud de horquilla	s/e/l	mm	60/180/1150 *)	70/180/1150 *)	
	4.24	Anchura de horquilla/carro	b ₃	mm	674	674	
	4.25	Ancho exterior horquillas	b ₅	mm	570 *)	570 *)	
	4.31	Espacio sobre el suelo, con carga, por abajo del mástil	m ₁	mm	27	27	
	4.32	Altura libre inferior	m ₂	mm	27	27	
	4.34.1	Ancho pasillo de trabajo para palets 1000x1200 entrecruzados	A _{st}	mm	2300	2300	
	4.34.2	Ancho pasillo de trabajo para palets 800x1200 longitudinal	A _{st}	mm	2287	2287	
4.35	Radio de giro	W _a	mm	1403	1403		
Datos de desempeño	5.1	Velocidad de desplazamiento, con/sin carga		km/h	6/6	6/6	
	5.2	Velocidad de elevación, con/sin carga		m/s	0.12/0.28	0.11/0.28	
	5.3	Velocidad de descenso, con/sin carga		m/s	0.38/0.38	0.37/0.38	
	5.8	Capacidad máx. de ascenso en pendientes, con/sin carga		%	8/12 ¹⁾	8/12 ¹⁾	
	5.10	Freno de parking			Electromagnético	Electromagnético	
Motor eléctrico	6.1	Clasificación del motor de desplazamiento S2 60 min		kW	1.0	1.5	
	6.2	Clasificación del motor de elevación a S3 15%		kW	2.2 ²⁾	2.2 ²⁾	
	6.4	Voltaje de la batería, capacidad nominal K _s		V/Ah	24/225 *)	24/225 *)	
	6.5	Peso de la batería		kg	192 ¹⁾	192 ¹⁾	
	6.6	Consumo de energía según el ciclo VDI		kWh/h	0,79	0,94	
		Acc. de consumo de energía EN16796:2016		kWh/h	0,6	0,71	
	6.7	Transferencia de capacidad		t/h	52,8	61,9	
	6.8	Consumo de energía en transferencia de capacidad		kWh/h	1,07	1,39	
Otros	8.1	Tipo control de tracción			CA variable	CA variable	

¹⁾ Medidas según el estándar

²⁾ S3 6%

*) Posibilidad de diferentes alternativas con modificación en los valores.

Los datos están basados en una configuración estándar: Compartimento de batería medio, h₂₃ = 3300 mm (SWE120) y 3255 mm (SWE140) mástil duplex tele panorámico alta visibilidad.

Todos los datos se basan en la configuración de la tabla. Otras configuraciones pueden dar otros valores.

El rendimiento y las dimensiones de la carretilla son nominales y están sujetas a las tolerancias.

Los productos y las especificaciones de Toyota Material Handling Manufacturing Sweden AB están sujetos a cambios sin previo aviso.

Compartimentos de batería

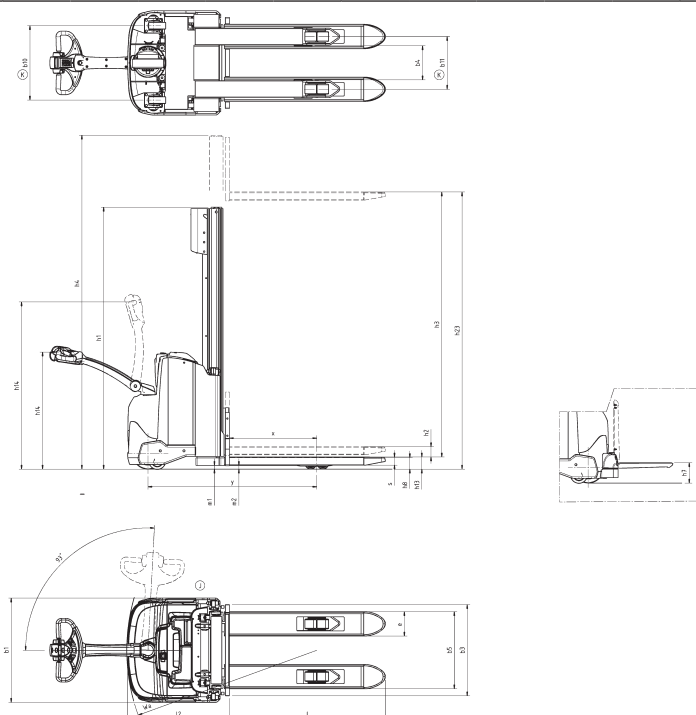
BT staxio

Dimensiones		Cambio de batería		SWE120			SWE140		
				Vertical		Lateral	Vertical		Lateral
		Compartimien-to batería		Medio	Grande	Grande	Medio	Grande	Grande
1.9	Distancia entre ejes	y	mm	1252	1302	1302	1252	1302	1302
4.19	Longitud total	l ₁	mm	1906	1956	1956	1906	1956	1956
	sin plataforma			1991/2381	2041/2431	2041/2431	1991/2381	2041/2431	2041/2431
4.20	Longitud hasta talón interior horquillas	l ₂	mm	756	806	806	756	806	806
	sin plataforma			841/1231	891/1281	891/1281	841/1231	891/1281	891/1281
4.34.1	Ancho pasillo de trabajo para palets 1000x1200 entrecruzados	A _{st}	mm	2300	2350	2350	2300	2350	2350
	sin plataforma			2385/2785	2435/2835	2435/2835	2385/2785	2435/2835	2435/2835
4.34.2	Ancho pasillo de trabajo para palets 800x1200 longitudinal	A _{st}	mm	2287	2337	2337	2287	2337	2337
	sin plataforma			2372/2772	2422/2822	2422/2822	2372/2772	2422/2822	2422/2822
4.35	Radio de giro	W _a	mm	1403	1453	1453	1403	1453	1453
	sin plataforma			1488/1888	1538/1938	1538/1938	1488/1888	1538/1938	1538/1938
6.4	Voltaje de la batería, capacidad nominal, Lead-Acid	K _s	V/Ah	24/225	24/300	24/260	24/225	24/300	24/260
	Voltaje de la batería, capacidad nominal, Li-Ion			24/105	24/210	-	24/105	24/210	-
6.5	Peso de la batería, nominal		kg	192	248	221	192	248	221
	Peso de la batería, min.—max.			185 - 285	185 - 285	185 - 285	185 - 285	185 - 285	185 - 285

Dimensiones del mástil

SWE120			Simplex	Duplex Tele				Dupl. Tele Panoram. View				Duplex Hi-Lo				Triplex Hi-Lo			
h ₂₃	Altura de elevación (h ₁₃ +h ₃)	mm	1400 1700	2700 2900 3300 3700 4150	2700 2900 3300 3700 4150	2700 2900 3300 3700 4150	2700 2900 3300 3700 4150	2700 2900 3300 3700 4150	3300 3700 4150 4500										
h ₃	Elevación	mm	1310 1610	2610 2810 3210 3610 4060	2610 2810 3210 3610 4060	2610 2810 3210 3610 4060	2610 2810 3210 3610 4060	3210 3610 4060 4410											
h ₁	Altura mínima del mástil	mm	1825 2125	1840 1940 2140 2340 2565	1835 1935 2135 2335 2560	1835 1935 2135 2335 2560	1835 1935 2135 2335 2560	1695 1829 1979 2095											
h ₂	Elevación libre	mm	1400 1700	166 166 166 166 166	166 166 166 166 166	166 166 166 166 166	1420 1520 1720 1920 2144	1270 1404 1554 1670											
h ₄	Altura máxima del mástil	mm	1825 2125	3125 3325 3725 4125 4575	3120 3320 3720 4120 4570	3141 3341 3741 4141 4591	3141 3341 3741 4141 4591	3747 4149 4599 4947											

SWE140			Duplex Tele Panoramic View					Duplex Hi-Lo					Triplex Hi-Lo				
h ₂₃	Altura de elevación (h ₁₃ +h ₃)	mm	2655 2855 3255 3655 4105	2655 2855 3255 3655 4105	2655 2855 3255 3655 4105	2655 2855 3255 3655 4105	3255 3655 4105 4455 4755										
h ₃	Elevación	mm	2565 2765 3165 3565 4015	2565 2765 3165 3565 4015	2565 2765 3165 3565 4015	2565 2765 3165 3565 4015	3165 3565 4015 4365 4665										
h ₁	Altura mínima del mástil	mm	1860 1960 2160 2360 2585	1835 1935 2135 2335 2560	1835 1935 2135 2335 2560	1835 1935 2135 2335 2560	1695 1829 1979 2095 2195										
h ₂	Elevación libre	mm	166 166 166 166 166	1374 1474 1674 1874 2099	1224 1358 1508 1624 1724	1224 1358 1508 1624 1724	1224 1358 1508 1624 1724										
h ₄	Altura máxima del mástil	mm	3125 3325 3725 4125 4575	3141 3341 3741 4141 4591	3141 3341 3741 4141 4591	3141 3341 3741 4141 4591	3747 4149 4599 4947 5247										



Características:

- Sistema BT Powerdrive
- Controles con la punta de los dedos
- Sistema de frenado electrónico
- Control de velocidad electrónico
- Seguridad del operador
- Compartimentos de almacenaje
- Apagado automático
- Click-2-creep
- Rendimiento programable
- Fácil acceso para mantenimiento
- Cargador incorporado (opcional)
- Sensilift (opcional)
- Plataforma del operador abatible (opcional)
- Toyota I_site: Sistema de gestión de flota (opcional)
- Aceite hidráulico para bajas temperaturas (opcional)

