

Aplificador eléctrico 1.2 toneladas

BT staxio

Serie P

SPE120XR



Aplificador eléctrico

Especificaciones				SPE120XR	
Identificación	1.1	Fabricante			Toyota
	1.2	Modelo			SPE120XR
	1.3	Impulsor			Eléctrico
	1.4	Tipo de operador			Conductor de pie/a pie
	1.5	Capacidad de carga/carga nominal	Q	kg	1200
	1.6	Centro de la carga	c	mm	600
	1.8	Distancia de carga, centro de la rueda de brazo de soporte al frente de las horquillas	x	mm	DXT/DXH = 677, TX = 660
	1.9	Distancia entre ejes	y	mm	1515
	Peso	2.1	Peso de trabajo incl. la batería		kg
2.3		Carga de eje, mástil retraído sin carga, rueda motriz/de horquilla		kg	1255/620
2.4		Carga de eje, mástil extendido con carga, rueda motriz/de horquilla		kg	280/2795
2.5		Carga de eje, mástil retraído con carga, rueda motriz/de horquilla		kg	1235/1840
Ruedas	3.1	Unidad/rueda giratoria/rueda de horquilla			Poliuretano
	3.2	Tamaño de rueda, delantera		mm	250
	3.3	Tamaño de rueda, trasera		mm	140
	3.7	Ancho de vía, trasera	b ₁₁	mm	810/995
Dimensiones	4.2	Altura, mástil abajo	h ₁	mm	2434
	4.3	Elevación libre	h ₂	mm	1934
	4.4	Elevación	h ₃	mm	5350
		Altura de elevación	h ₂₃	mm	5400
	4.5	Altura, mástil extendido	h ₄	mm	5920
	4.8	Altura de pie	h ₇	mm	190
	4.9	Altura del tirador en posición de desplazamiento, mín./máx.			
		ajuste más alto	h ₁₄	mm	1201/1413
		ajuste más bajo	h ₁₄	mm	1101/1313
	4.10	Altura de los brazos de soporte	h ₈	mm	160
	4.15	Altura, horquilla descendida	h ₁₃	mm	50
	4.19	Longitud total, plataforma arriba/abajo	l ₁	mm	2245/2670
	4.20	Longitud al frente de las horquillas, plataforma arriba/abajo	l ₂	mm	1095/1520
	4.21	Anchura total	b ₁ /b ₂	mm	900/1085
	4.22	Dimensiones de horquilla	s/e/l	mm	40/100/1150
	4.25	Anchura total de las horquillas	b ₃	mm	Ancha = 250-750, Estrecha = 250-570
	4.26	Distancia entre los brazos de soporte	b ₄	mm	665/850
4.28	Distancia de alcance	l ₄	mm	790	
4.31	Espacio sobre el suelo, por debajo del mástil	m ₁	mm	30	
4.32	Espacio sobre el suelo, centro de la distancia entre ejes	m ₂	mm	40	
4.33	Anchura de pasillo para palets 1000x1200 transversal, plataforma arriba/abajo	A _{st}	mm	2641/3091	
4.34	Anchura de pasillo para palets 800x1200 longitudinal, plataforma arriba/abajo	A _{st}	mm	2618/3068	
4.35	Radio de giro, plataforma arriba/abajo	W _a	mm	1760/2210	
4.37	Longitud a lo largo de los brazos de soporte, plataforma arriba	l ₇	mm	1830	
Datos de desempeño	5.1	Velocidad de desplazamiento, con/sin carga		km/h	6,0/6,0
		Versión de 6 km/h		km/h	7,0/8,0
	5.2	Velocidad de elevación, con/sin carga		m/s	0,20/0,36
		Velocidad de descenso, con/sin carga		m/s	0,45/0,45
	5.4	Velocidad de alcance, con/sin carga		m/s	0,15/0,15
	5.8	Capacidad máx. de ascenso en pendientes, con/sin carga ¹⁾		%	8/10
5.9	Tiempo de aceleración (más de 10 m)		s	5,7	
5.10	Freno de servicio			Electromagnético	
Motor eléctrico	6.1	Clasificación del motor de desplazamiento (S2 60min)		kW	1,8
		Versión de 6 km/h		kW	1,8
	6.2	Clasificación del motor de elevación (S3 15%)		kW	3,0
		Tensión de batería, capacidad nominal K _s		V/Ah	24/300
	6.5	Peso de la batería		kg	195-270
	6.6	Consumo de energía según el ciclo VDI		kWh/h	1,22
Otros	8.1	Tipo de control de conducción			CA variable
	8.4	Nivel de sonido para el oído del conductor de acuerdo a la norma EN 12 053		dB (A)	59

1) Medido conforme a la norma de la empresa.

Los datos están basados en una carretilla estándar con una batería pequeña.

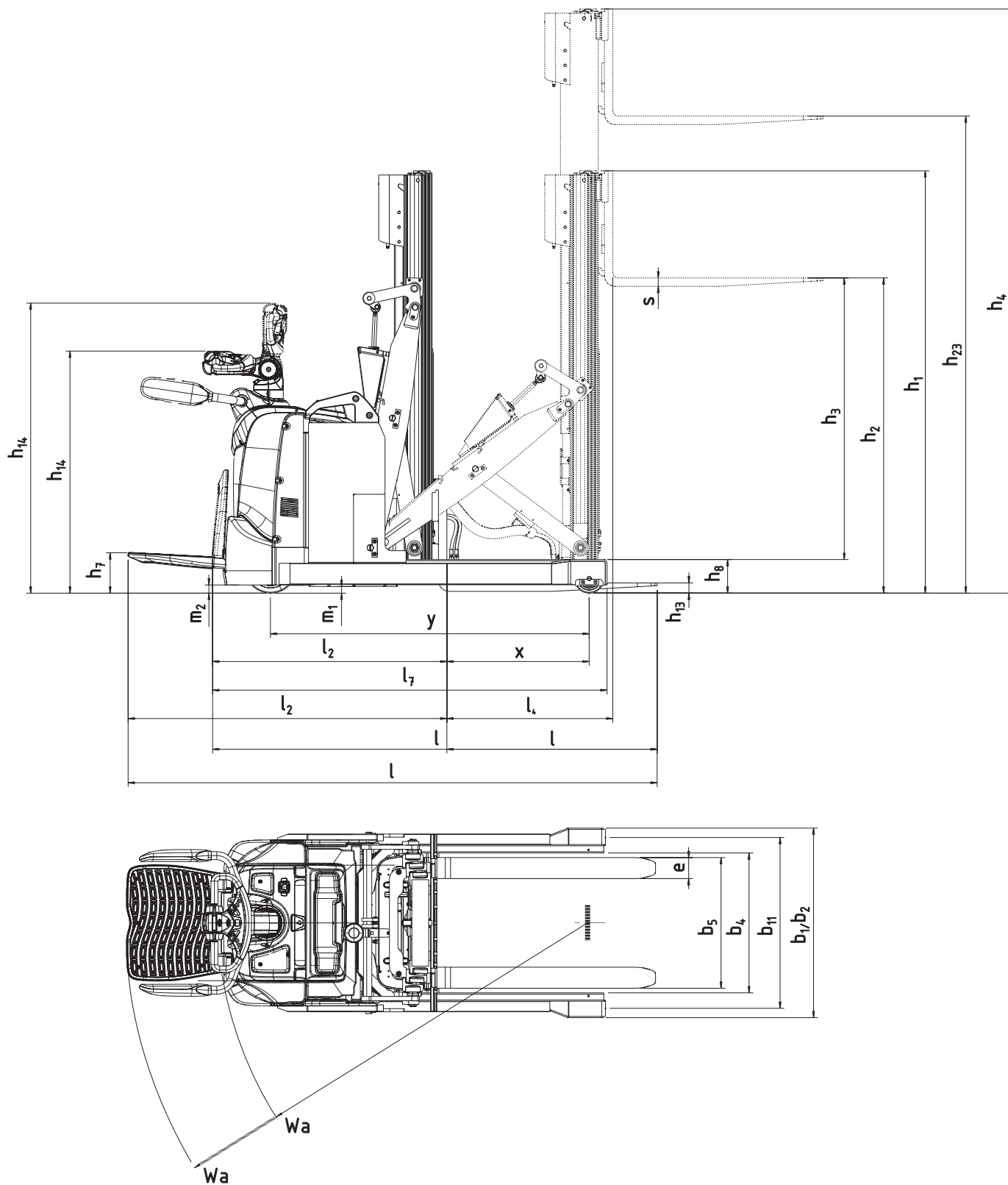
Todos los datos se basan en la configuración de la tabla. Otras configuraciones pueden facilitar otros valores.

El rendimiento y las dimensiones de la carretilla son nominales y están sujetos a tolerancias.

Los productos y las especificaciones de Toyota Material Handling están sujetos a cambios sin previo aviso.

Dimensiones del mástil

SPE120XR			Dúplex Tele Vista Panorámica							Dúplex Hi-Lo					Triplex Hi-Lo						
h_{23}	Altura de elevación ($h_{13}+h_3$)	mm	2300	2450	2750	3250	3650	4100	2350	2500	2800	3300	3700	4150	3300	3700	3950	4150	4500	4800	5400
h_3	Elevación	mm	2250	2400	2700	3200	3600	4050	2300	2450	2750	3250	3650	4100	3250	3650	3900	4100	4450	4750	5350
h_1	Altura, mástil abajo	mm	1722	1797	1947	2197	2397	2622	1722	1797	1947	2197	2397	2622	1724	1857	1940	2007	2124	2224	2434
h_2	Elevación libre	mm	132	132	132	132	132	132	1242	1316	1466	1716	1916	2142	1234	1366	1450	1516	1634	1734	1934
h_4	Altura, mástil extendido	mm	2798	2948	3248	3748	4148	4598	2880	3030	3330	3830	4230	4680	3820	4219	4468	4669	5020	5320	5920



Características de la carretilla:

- Dirección de 180°+ dirección asistida/electrónica
- Rendimiento de carretilla optimizado
- Mástil retráctil con mecanismo de horquilla de tipo pantógrafo
- Inclinación del mástil
- Anchura de horquilla ajustable
- Sensi-lift
- Timón ajustable en altura
- Puertas plegables con un solo toque
- Click-2-Creep
- Controles electrónicos al alcance de la mano para todas las funciones
- Control de acceso
- Rendimiento programable adaptado al conductor
- Acceso fácil para mantenimiento
- Accesorio de separador y de desplazamiento lateral (opcional)
- I_Site (opcional)
- Batería de ion-litio (opcional)
- Versión para almacenes frigoríficos (opcional)

